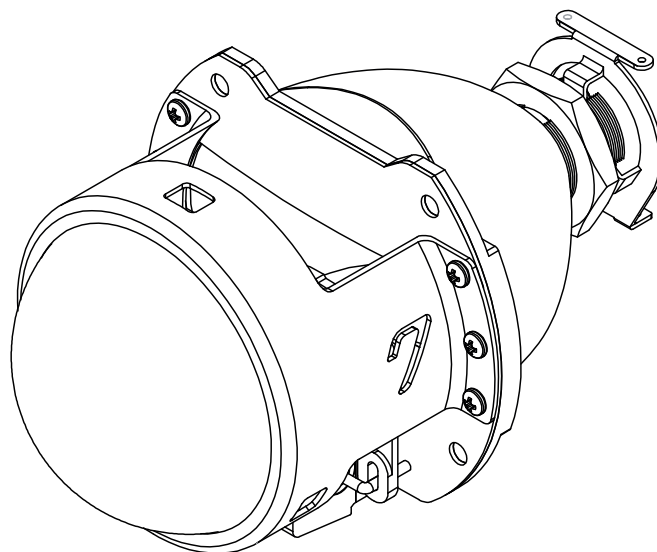




Innowacje w zakresie **oświetlenia samochodowego**



INSTRUKCJA MINI H1



OSTRZEŻENIE!

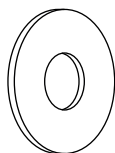
Czytając te instrukcje, zgadzam się iż jest to jedynie poradnik który jest użyty jako pomoc w montażu soczewek. Auto Gamma nie bierze odpowiedzialności za końcowy etap montażu soczewek oraz za powstałe uszkodzenia lub odniesione obrażenia.

Montaż odbywa się na własne ryzyko. Jeśli masz problem ze zrozumieniem tej instrukcji montażu to powinieneś skorzystać z pomocy specjalistów.



MONTAŻ PRZEZ SPECJALISTÓW WSKAZANY.

ZAWARTOŚĆ ZESTAWU



1xH4 Podkładka silikonowa



1x Uchwyt żarówki



1xH7 Podkładka silikonowa



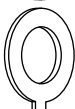
1x Podkładka blokująca pięciokątna



1xH4 Podkładka-adapter



1x Podkładka trójzab podtrzymująca żarówki



1xH7 Podkładka-adapter



3x Śruby montażowe żarówki



4x Mini śruby montażowe

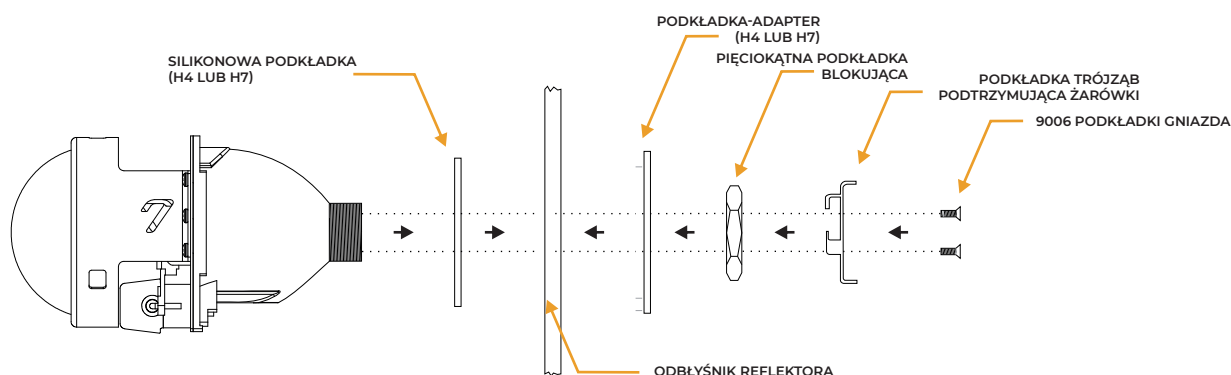


2x9006 Przelotki gniazda

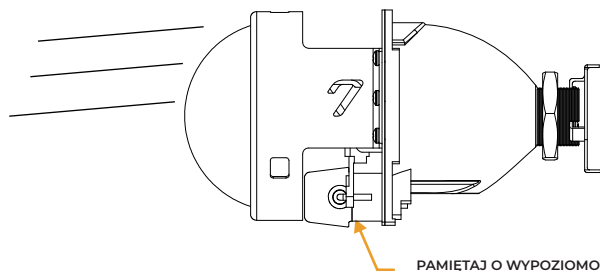


1x 9006 Męski łącznik

SCHEMAT MONTAŻU



UWAGA DOTYCZĄCA INSTALACJI

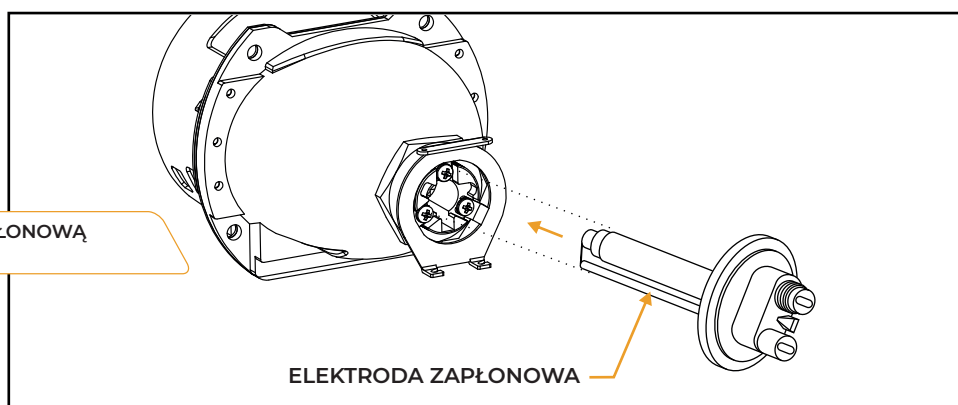


PAMIĘTAJ O WYPOZIOMOWANIU SOCZEWKI PODCZAS MONTAŻU. POZOSTAW FABRYCZNĄ ODLEGŁOŚĆ PRZESŁONY, TO ZAPEWNI CI ODPOWIEDNIĄ MOC ŚWIATŁA.

SCHEMAT INSTALACJI ŻARÓWKI

1

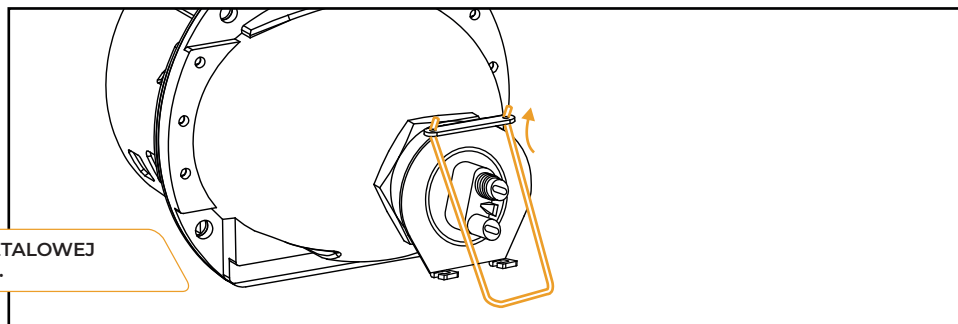
WŁÓŻ ŻARÓWKĘ Z ELEKTRODĄ ZAPŁONOWĄ W POZYCJI NA GODZINĘ 6.



ELEKTRODA ZAPŁONOWA

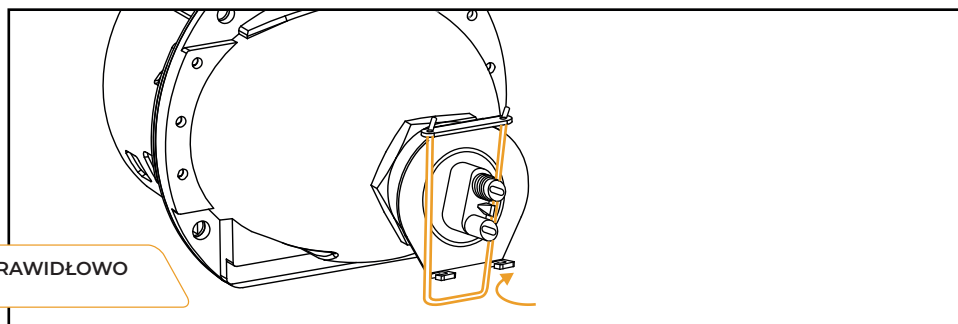
2

W OTWORY WSADŹ DWA KOŃCE METALOWEJ ZAWLECZKI DO MONTAŻU ŻARÓWKI.

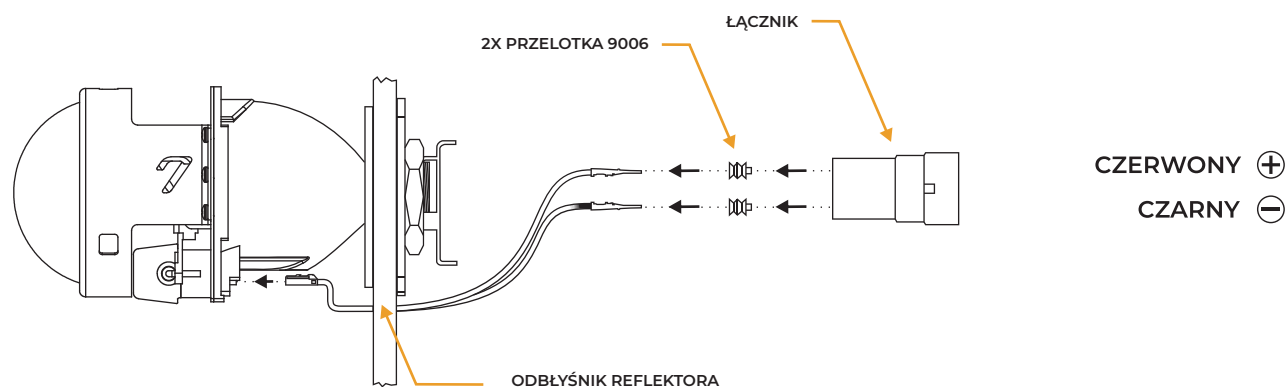


3

UPEWNIJ SIĘ ŻE ZAWLECZKA JEST PRAWIDŁOWO ZAPIĘTA NA ŻARÓWCE.



SCHEMAT PRZEWODÓW UZIEMIENIA



www.xenon24.eu

www.autogamma.pl